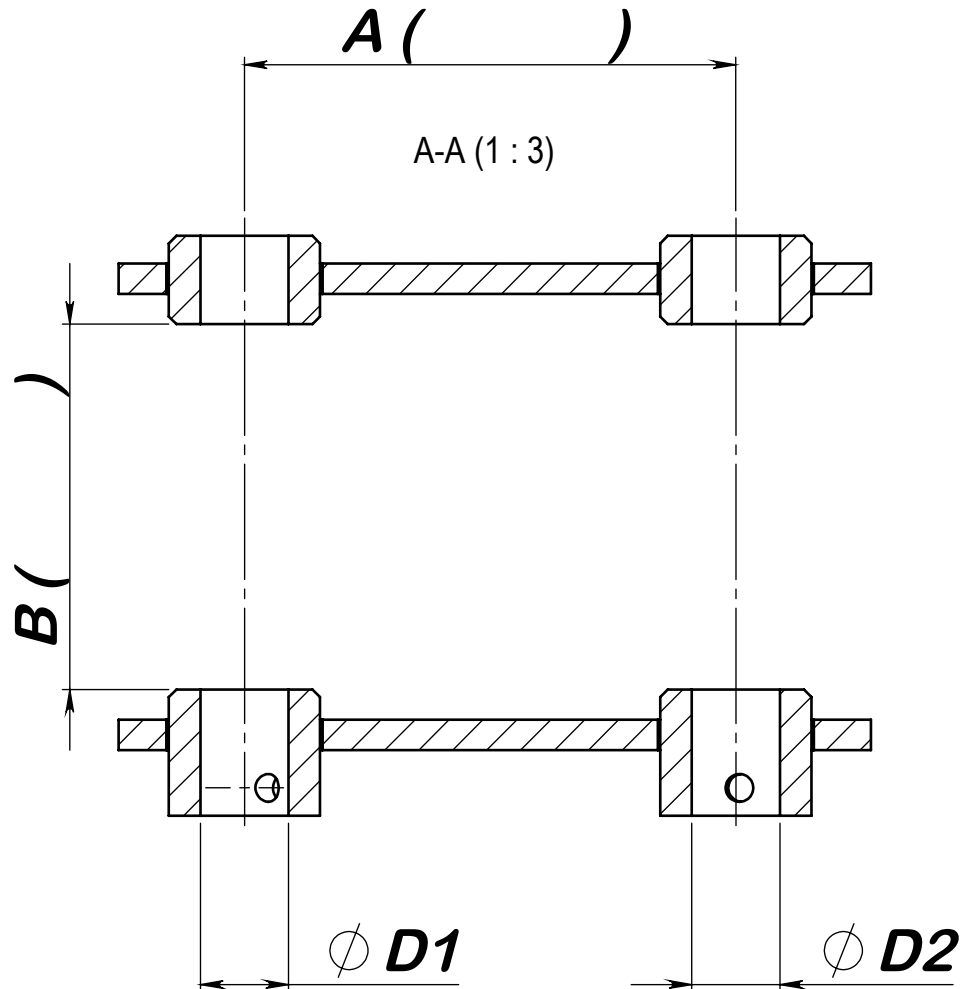
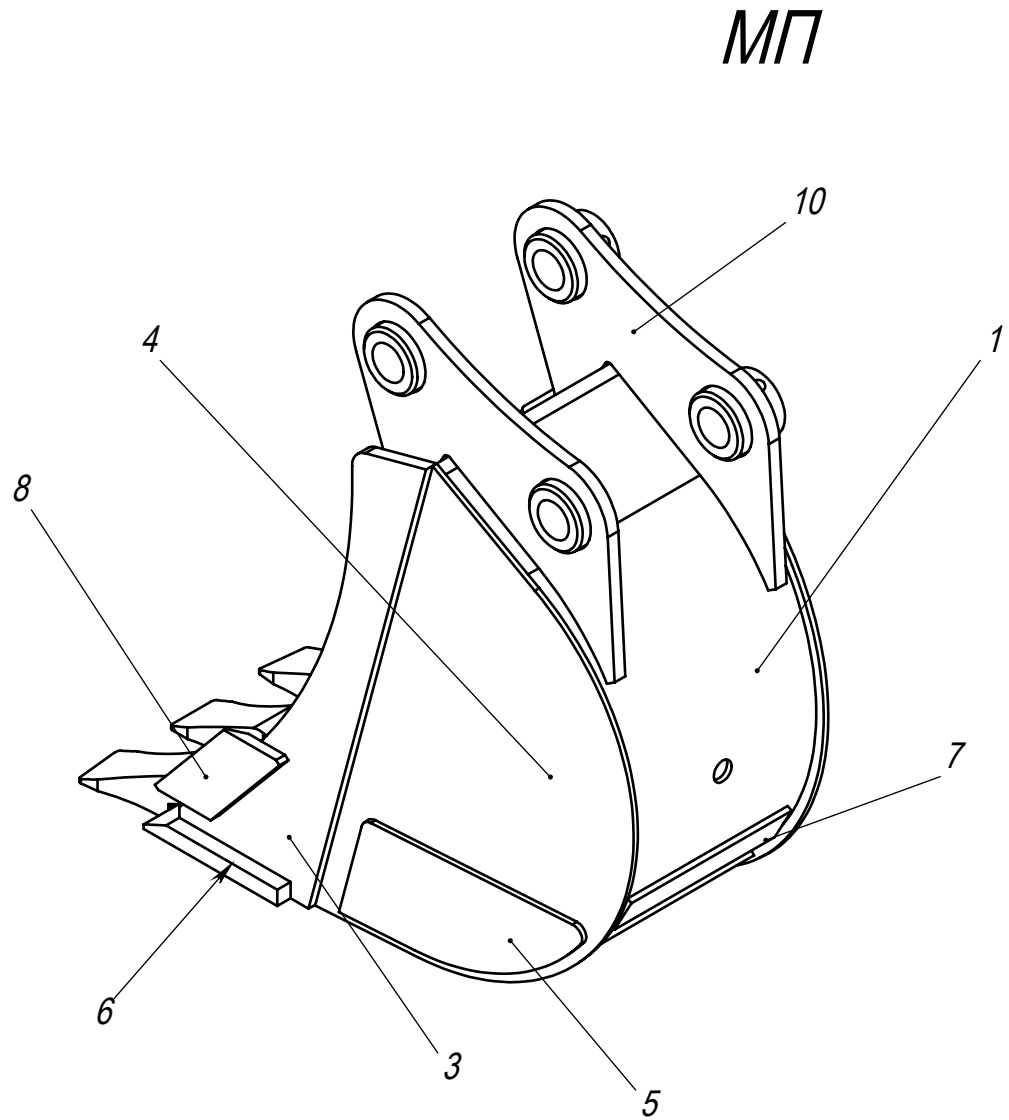
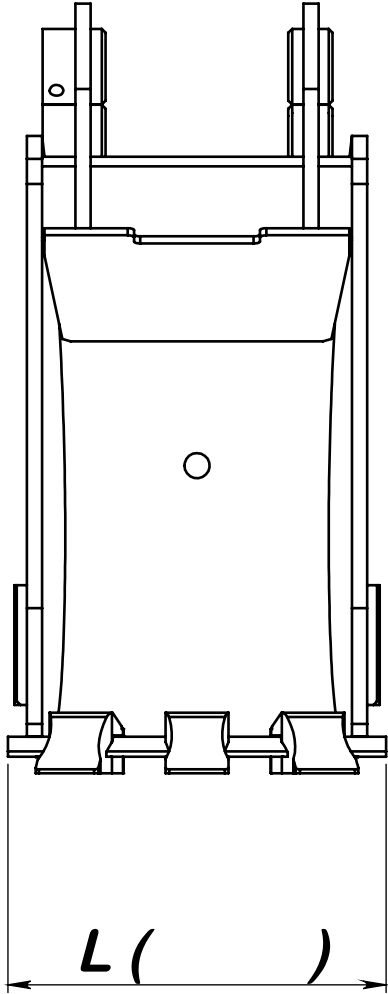
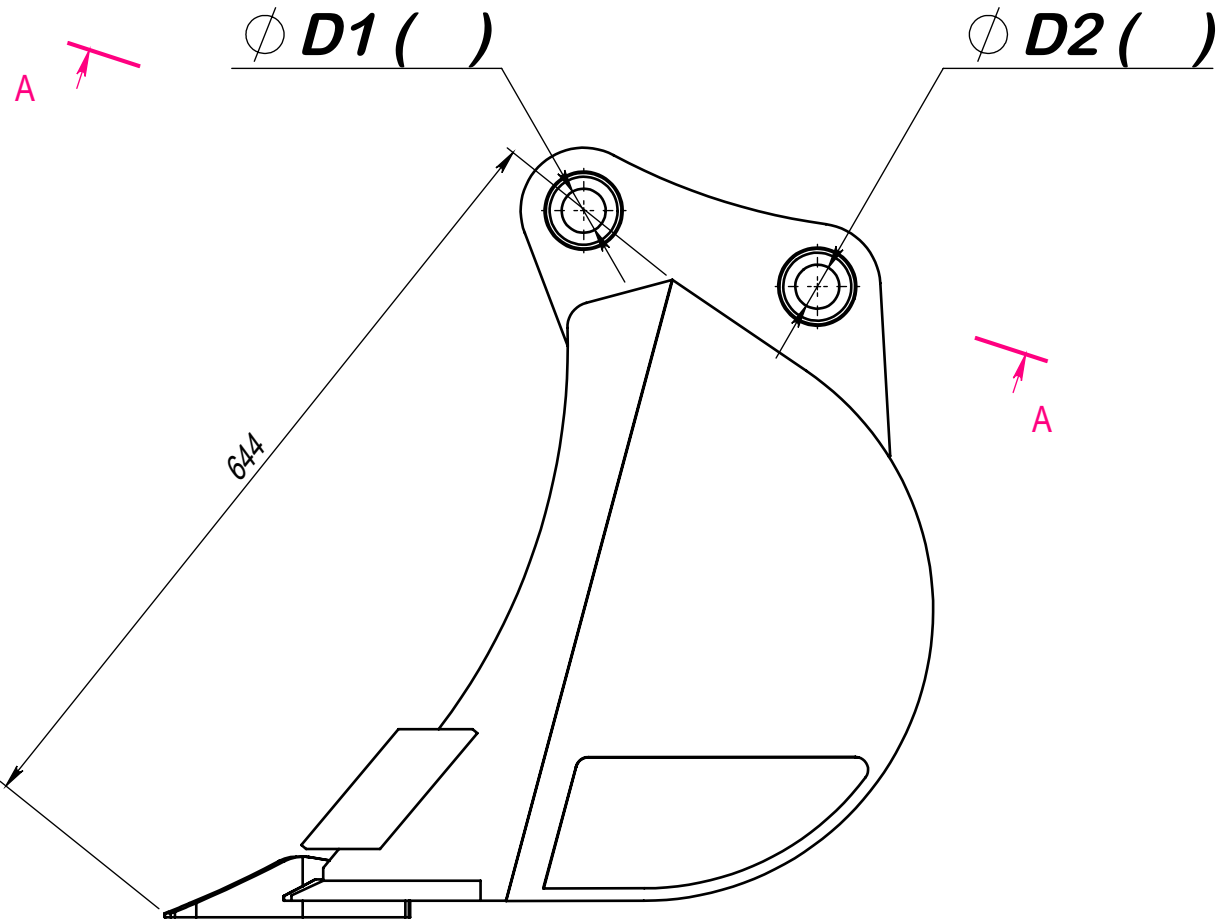


Утверждаю: _____



Заполняется Заказчиком	
Марка экскаватора	
Модель экскаватора	
Ширина ковша (L), мм	
Диаметр пальца (D1), мм	
Диаметр пальца (D2), мм	
Размер по осям (A), мм	
Ширина рукояти (B), мм	

ПОЗ	Толщина	Material	К-ВО
1	5	09Г2С	1
2	6	09Г2С	1
3	12	09Г2С	2
4	5	09Г2С	2
5	5	09Г2С	2
6	16	09Г2С	1
7	5	09Г2С	5
8	10	НВ400	1
9	10	НВ400	1
10	12	09Г2С	2