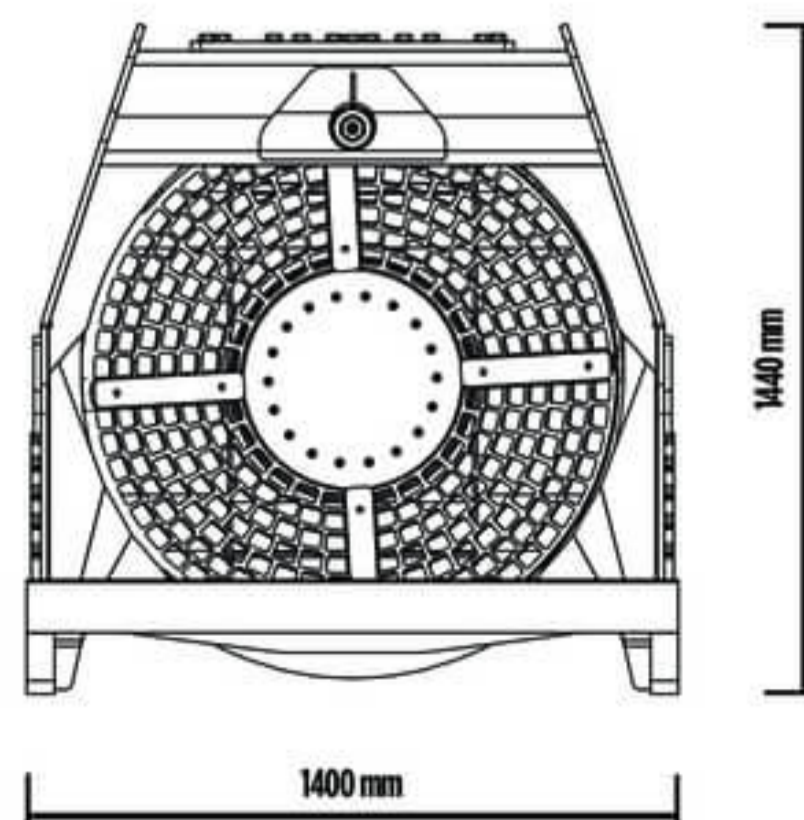
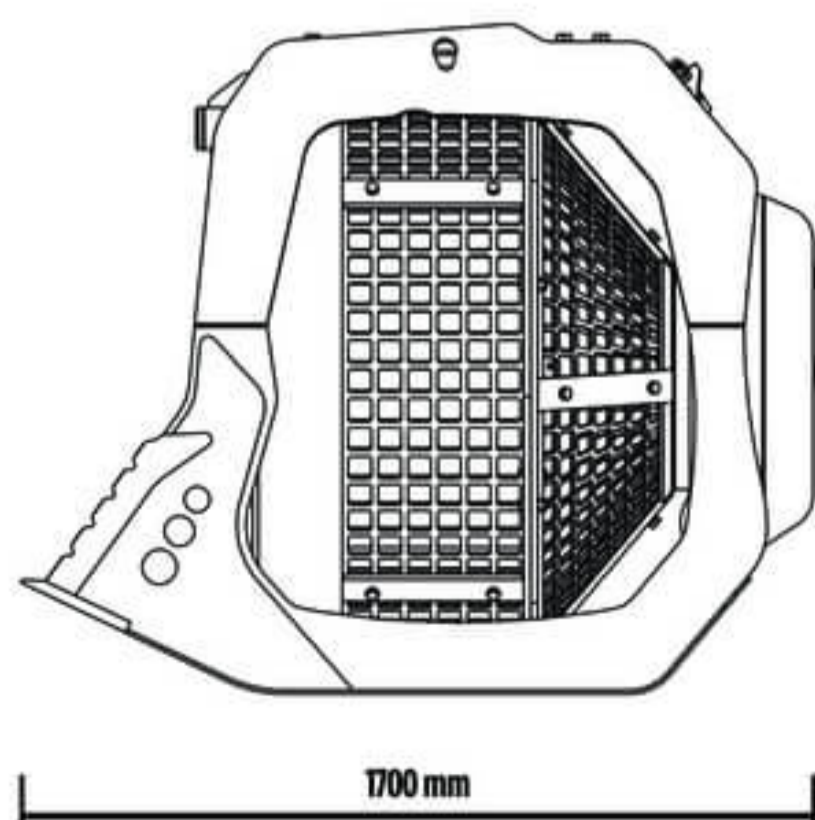


MB-S14 S4

MB[®]
THE CRUSHING EVOLUTION





MB-S14 S4

Просеивающий ковш MB-S14 предназначен для тех случаев, когда требуется высокая производительность в пределах небольших или средних по масштабу строительных площадок. Компактная, легкая в транспортировке модель с небольшой массой незаменима во всех случаях, когда требуется размерная сортировка.



ПЕРВИЧНАЯ СОРТИРОВКА:

ОТХОДОВ
МАТЕРИАЛОВ, ОБРАЗУЮЩИХСЯ ПРИ СНОСЕ СТРОЕНИЙ
МАТЕРИАЛОВ ДЛЯ ЗАСЫПКИ КОТЛОВАНОВ
ГАЛЬКИ В ПРОТОЧНОЙ ВОДЕ
ПРИ ЧИСТКЕ ПЛЯЖЕЙ ОТ МУСОРА
ПРИ ОЧИСТКЕ НАТУРАЛЬНОГО КАМНЯ

КОМПЛЕКТУЮЩИЕ

РЕКОМЕНДУЕМЫЙ НАБОР ЗАПЧАСТЕЙ
ФИКСИРОВАННОЕ КРЕПЛЕНИЕ
БЫСТРОСЪЕМНОЕ КРЕПЛЕНИЕ "НИЖНЯЯ ЧАСТЬ"
СЧЁТЧИК МОТОЧАСОВ
ГАРАНТИЯ 24 МЕСЯЦА

ОБЛАСТИ ПРИМЕНЕНИЯ

ПОВТОРНАЯ УТИЛИЗАЦИЯ
ПРОКЛАДКА ТРУБОПРОВОДОВ
СРЕДНИЕ И НЕБОЛЬШИЕ СТРОИТЕЛЬНЫЕ ПЛОЩАДКИ В
ЧЕРТЕ ГОРОДА

ТЕХНИЧЕСКИЕ ХАРАКТЕРИСТИКИ

РАБОЧАЯ МАШИНА	ОБЪЕМ	ГЛУБИНА КОРЗИНЫ	ДИАМЕТР РЕШЕТКИ	РАЗМЕРЫ
 ≥ 9 < 20 Ton	1,10 m ³	890 mm	1200 mm	1700 x 1400 H 1440 mm
ПОТОК МАСЛА	ДАВЛЕНИЕ	ОБРАТНОЕ ДАВЛЕНИЕ ДРЕНАЖА	ВЕС	ОБОРОТЫ
60 l/min.	150 bar	-	1,10 Ton	15/25 min/max