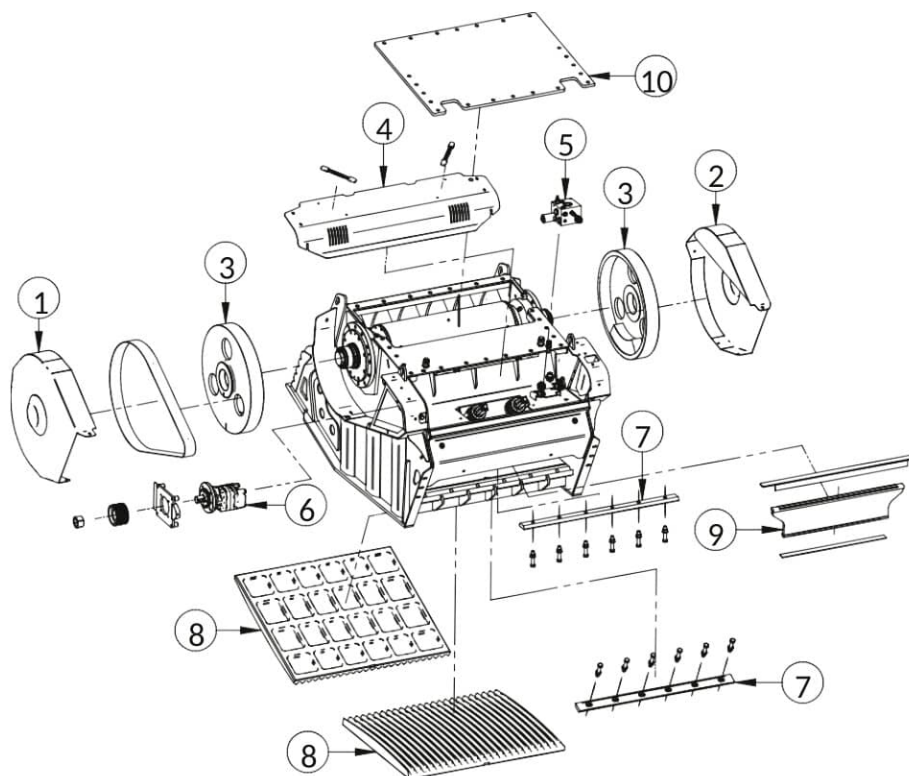


**BF120.4 S4 - BF120.4 S4 HD**


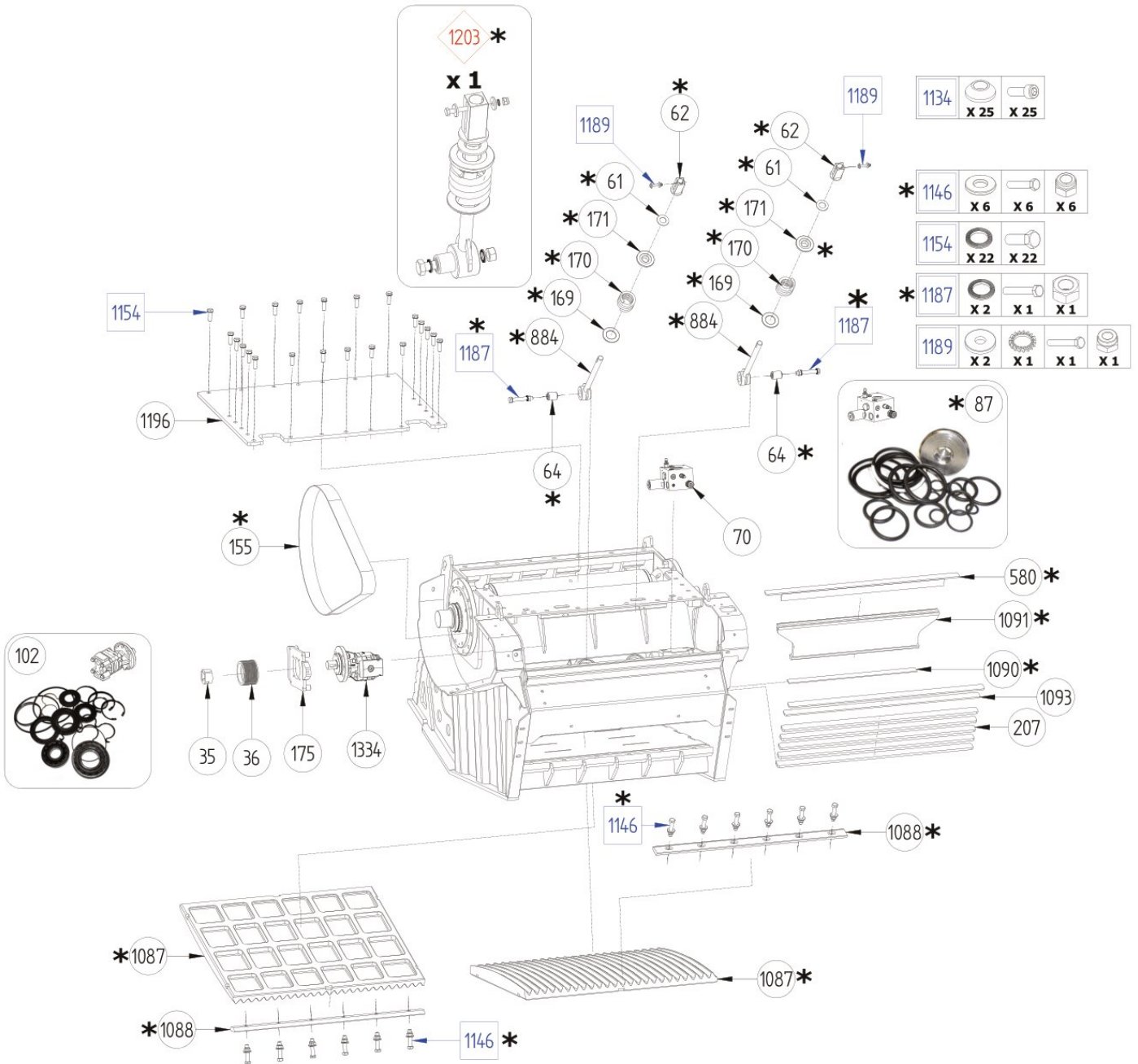
Обозн.	Код	Наименование	Вес, кг
1	B90064850	Защита маховика правая	24,5
2	B90064950	Защита маховика левая	24,5
3	249001550	Маховик	130
4	B12028750	Щека	27
5	215225801	Гидравлический распределитель	19
6	201010001	Гидравлический мотор	36
7	B12028431	Клин	14,5
8	B12028050	Щека	430
9	B12028650	Упорная плита	37,5
10	B12030550	Защитная панель	175

Компания МВ уделяет особое внимание перевозке деталей весом более 10 кг.

Использование жесткой упаковки обязательно, при необходимости мы можем предложить помощь для подъема и перемещения тяжеловесных деталей и оборудования. Обращаем ваше внимание на все риски, связанные с перевозкой компонентов ковшей.

## BF120.4 S4 S4 - BF120.4 S4 S4 HD

\* Деталь, подверженная износу





## ПЕРИОДИЧЕСКОЕ ТЕХНИЧЕСКОЕ ОБСЛУЖИВАНИЕ

№	Деталь	Период проверки	Описание	Рекомендации по замене
1	Пластина для фиксации щеки	первые 20 часов -каждые 4 часа. Далее каждые 40	затяните болты проверьте состояния износа клина	каждые 600 часов
2	Маховик	каждые 40 часов	проверьте герметичность винтов, при необходимости	Каждые 1600 часов
3	Ремень	каждые 160 часов	подтяните при необходимости проверьте на разрыв или износ	каждые 800 часов
4	Шток в сборе	каждые 40 часов	проверьте положение и сжатие пружины	каждые 400 часов
5	Упорная плита	каждые 40 часов	проверьте положение и износ	каждые 800 часов
6	Щека	каждые 160 часов	проверьте положение и износ поверхности	Если высота гребней ниже 10 мм или общий износ > 40 %
7	Мотор	каждые 160 часов	проверьте наличие утечек масла и перепадов температуры в блоке управления	Смазка: каждые 400 часов Мотор: каждые 1200 часов
8	Гайки и болты	каждые 200 часов	затяните все болты	каждые 2400 часов
9	Рамка	каждые 1000 часов	проверьте износ и плоскостность поверхности	по мере необходимости
10	Гидравлический патрон	каждые 1000 часов	проверьте отсутствие перегрева, очистите клапаны	по мере необходимости

Расчетное время, указанное в таблице, может варьироваться в зависимости от качества технического обслуживания, условий труда, навыков оператора и внешних факторов.

Строго соблюдайте рекомендации выше.

Частичное или полное невыполнение планового технического обслуживания может привести к серьезным неисправностям.