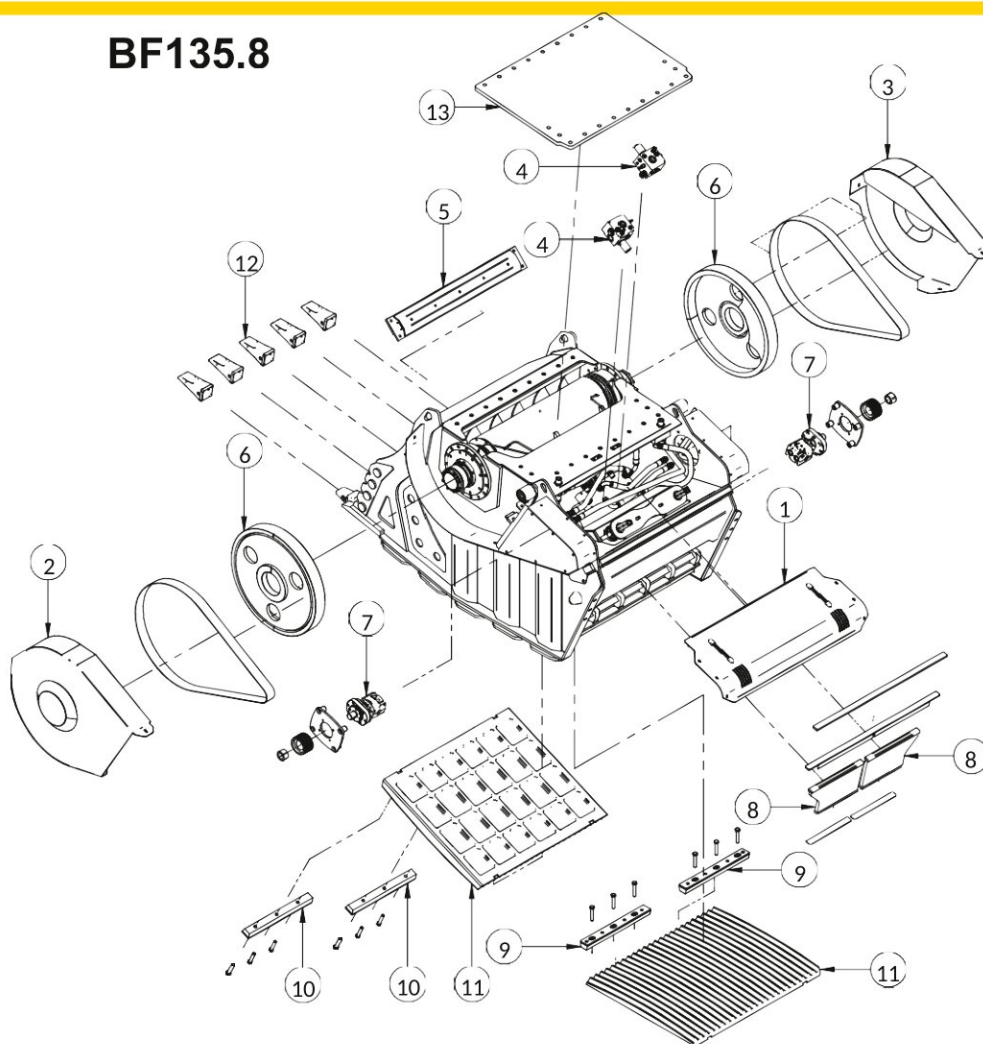


## BF135.8



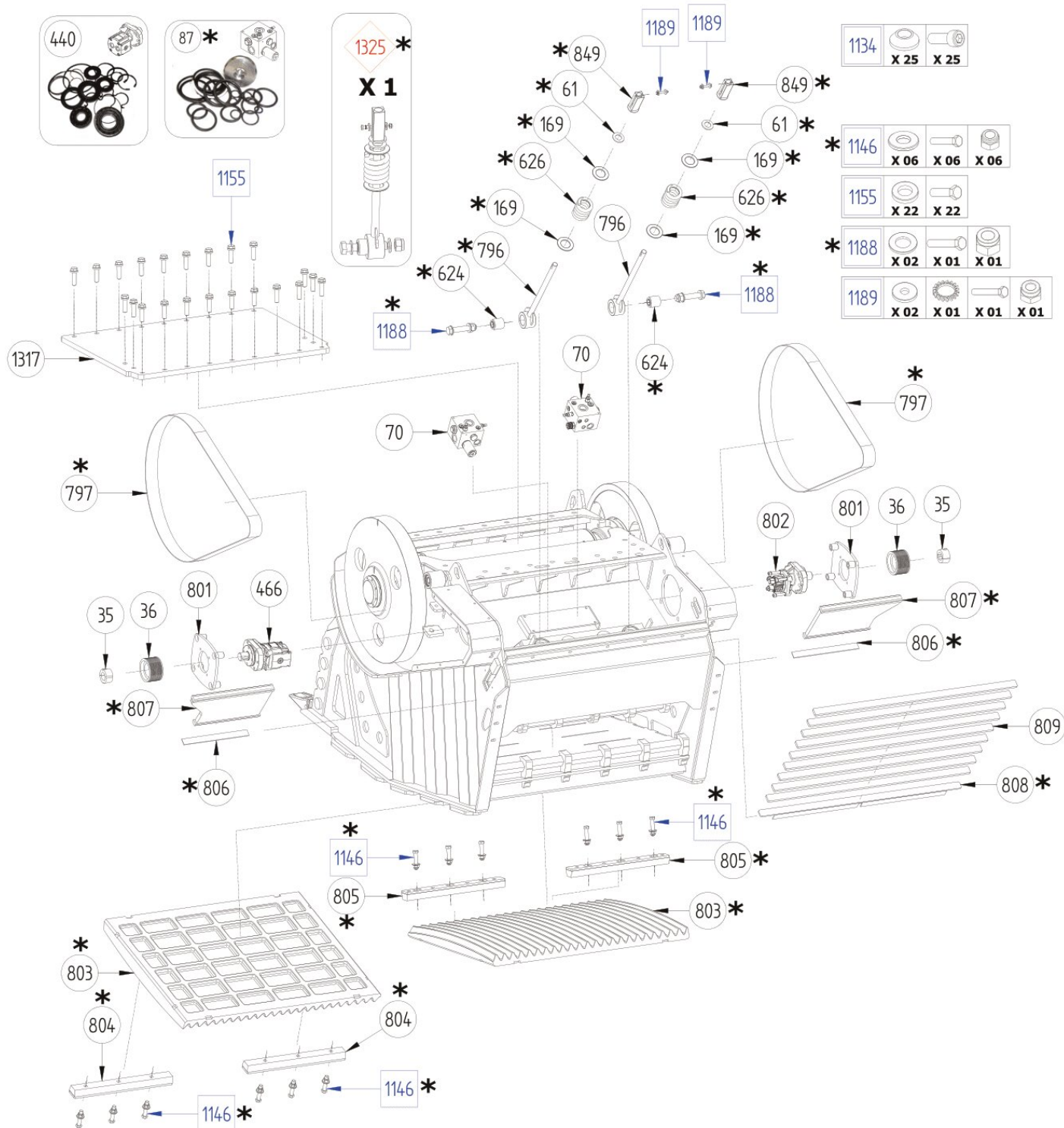
Обозн.	Код	Наименование	Вес, кг
1	V13502450	Защитная панель	37
2	V13502650	Защита маховика правая	36
3	V13502550	Защита маховика левая	36
4	215225801	Гидравлический распределитель	19
5	V13502950	Защитная панель	48
6	V13502031	Маховик	171
7	201007003	Гидравлический мотор	28
8	V13500850	Упорная плита	30
9	V13501650	Нижний клин	17
10	V13500950	Верхний клин	17
11	V13500350	Щека	600
12	700035601	Стандартный зуб	11
13	V13501050	Защитная панель	305

Компания МВ уделяет особое внимание перевозке деталей весом более 10 кг.

Использование жесткой упаковки обязательно, при необходимости мы можем предложить помощь для подъема и перемещения тяжеловесных деталей и оборудования. Обращаем ваше внимание на все риски, связанные с перевозкой компонентов ковшей.

## BF135.8

\* Деталь, подверженная износу



### Внимание!

Сроки доставки и наличие деталей на складе могут меняться. Уточнить актуальную информацию и заказать необходимые запчасти вы можете по адресу [market@starteh.su](mailto:market@starteh.su).



## ПЕРИОДИЧЕСКОЕ ТЕХНИЧЕСКОЕ ОБСЛУЖИВАНИЕ

№	Деталь	Период проверки	Описание	Рекомендации по замене
1	Пластина для фиксации щеки	первые 20 часов -каждые 4 часа. Далее каждые 40	затяните болты проверьте состояния износа клина	каждые 600 часов
2	Маховик	каждые 40 часов	проверьте герметичность винтов, при необходимости	Каждые 1600 часов
3	Ремень	каждые 160 часов	подтяните при необходимости проверьте на разрыв или износ	каждые 800 часов
4	Шток в сборе	каждые 40 часов	проверьте положение и сжатие пружины	каждые 400 часов
5	Упорная плита	каждые 40 часов	проверьте положение и износ	каждые 800 часов
6	Щека	каждые 160 часов	проверьте положение и износ поверхности	Если высота гребней ниже 10 мм или общий износ > 40 %
7	Мотор	каждые 160 часов	проверьте наличие утечек масла и перепадов температуры в блоке управления	Смазка: каждые 400 часов Мотор: каждые 1200 часов
8	Гайки и болты	каждые 200 часов	затяните все болты	каждые 2400 часов
9	Рамка	каждые 1000 часов	проверьте износ и плоскостность поверхности	по мере необходимости
10	Гидравлический патрон	каждые 1000 часов	проверьте отсутствие перегрева, очистите клапаны	по мере необходимости

Расчетное время, указанное в таблице, может варьироваться в зависимости от качества технического обслуживания, условий труда, навыков оператора и внешних факторов.

Строго соблюдайте рекомендации выше.

Частичное или полное невыполнение планового технического обслуживания может привести к серьезным неисправностям.